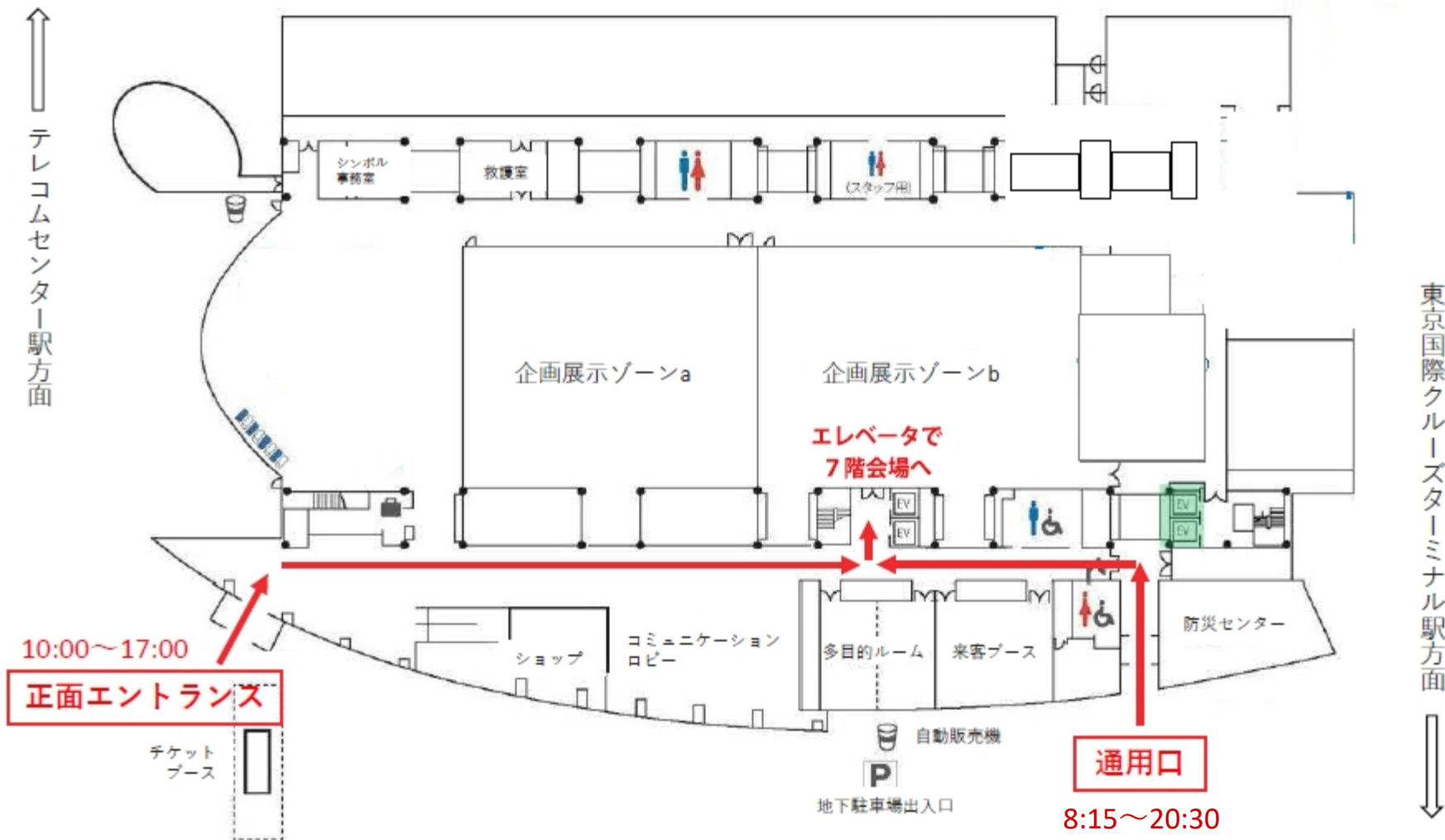


# 日本科学未来館入口の案内図（1階フロアマップ）

日本科学未来館への入口は、以下の通り、時間帯によって異なりますのでご注意ください。

9:00～10:00 通用口

10:00～17:00 正面エントランス



# セミナー会場案内図（7階フロアマップ）

10/2 ワークショップ受付：天王星入口

10/3-4 総合受付：未来館ホール入口

セミナー会場：未来館ホール、イノベーションホール、土星、木星

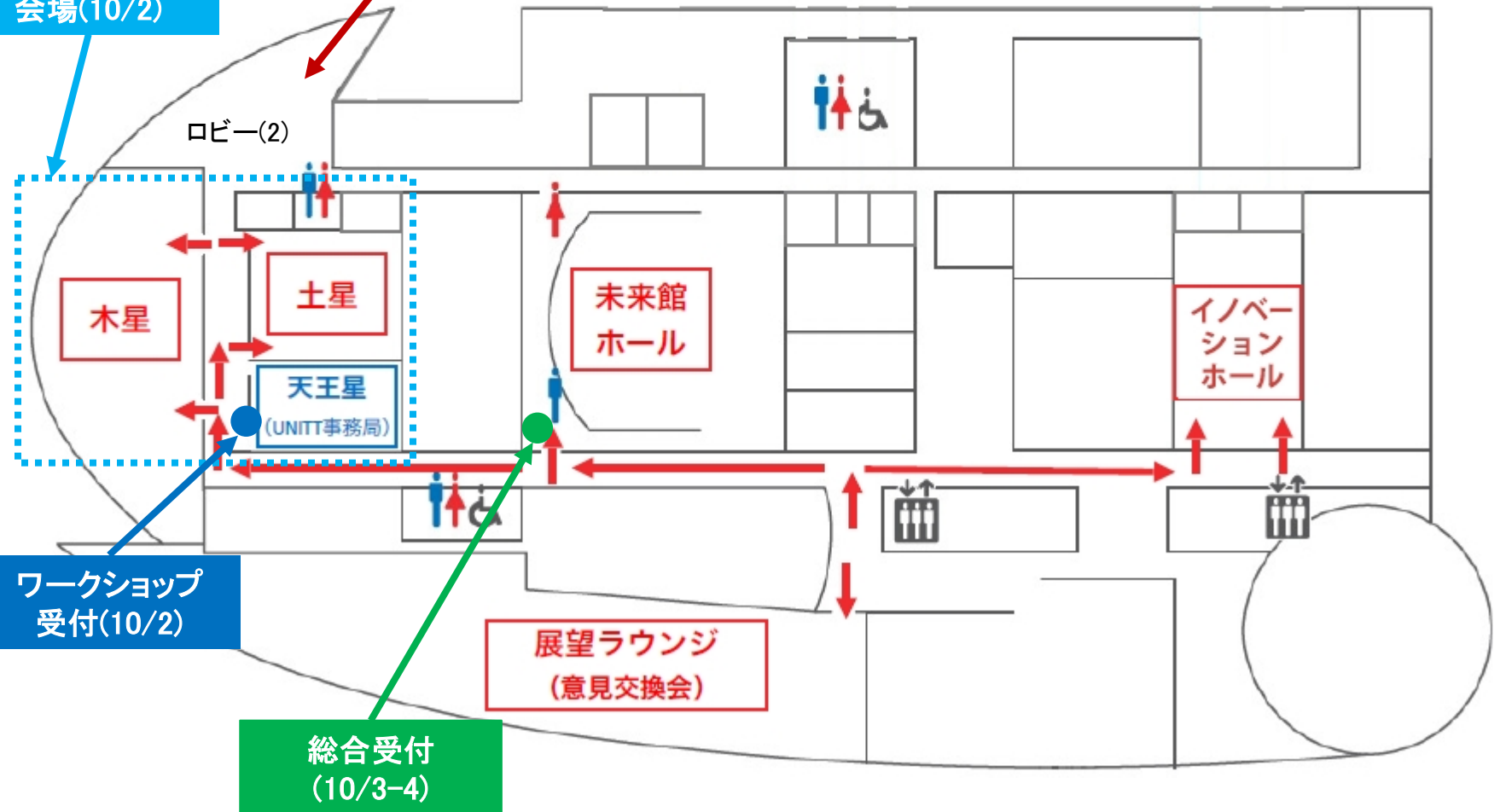
意見交換会会場：展望ラウンジ

コーヒーブレイク  
会場  
(10/3 15:30-16:00)

ワークショップ  
会場(10/2)

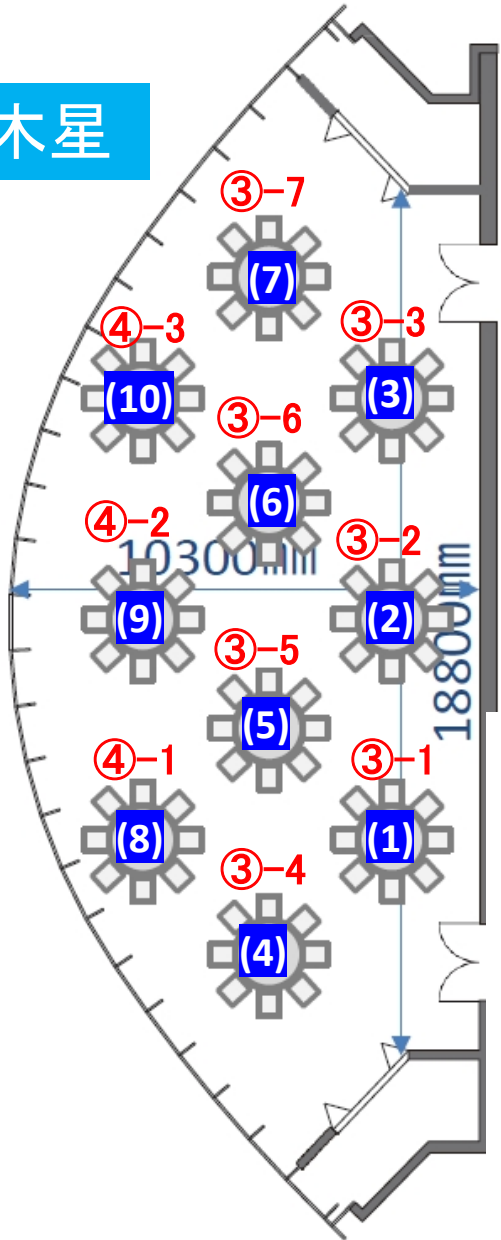
ワークショップ  
受付(10/2)

総合受付  
(10/3-4)



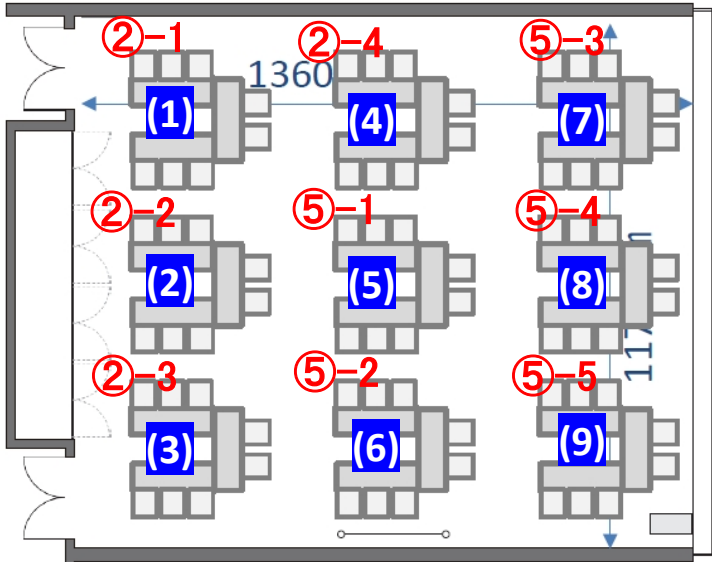
# ワークショップ会場(木星/土星/天王星)

木星



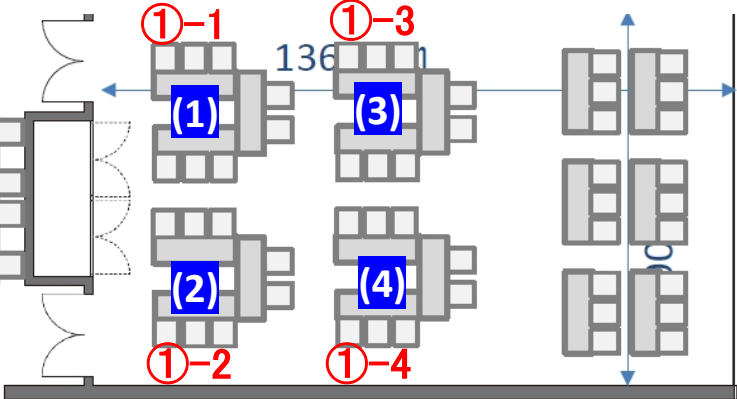
①-1:グループ

(1):島



土星

資料台  
10/2  
受付



天王星